



CE

型号

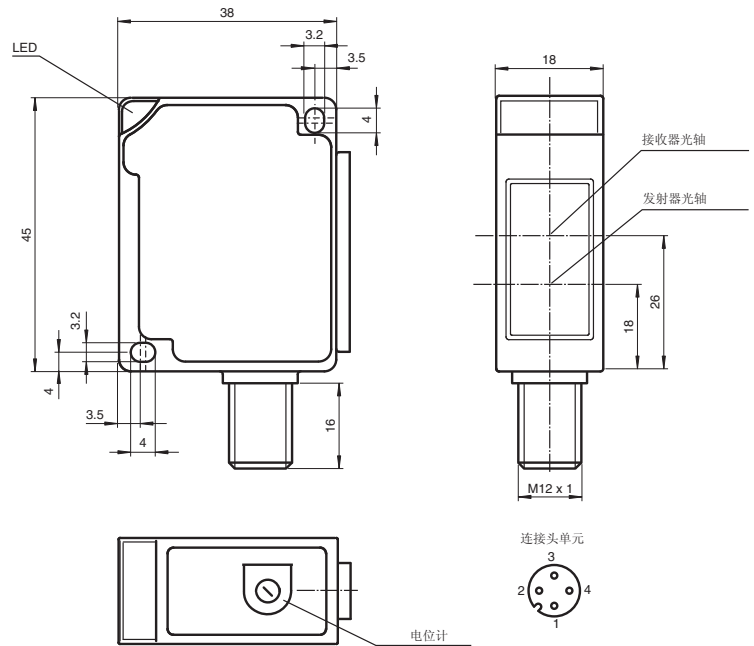
MLV13-54/30/40b/73c

带偏振滤波功能的反射板型光电开关
M12, 4 针接头

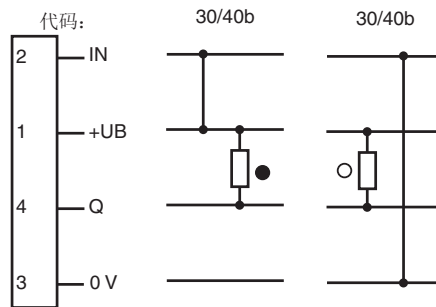
特性

- 可视红光
- 带偏振滤波器进行眩光保护
- 预报警显示
- 控制输入，用于亮 / 暗通选择
- 防护等级 IP67

外形尺寸



电气连接



○ = 亮通
● = 暗通

技术参数

一般说明

有效检测距离	0 ... 6 m
极限检测距离	7 m
光源类型	LED
认证	CE
参考物	反射板 C100-2
光源特性	红光, 调制光
光斑直径	在检测距离 6000 mm 处: 200 mm
极限环境光强	10000 Lux

指示灯 / 操作键

功能显示	开关状态: 黄色 LED 预报警显示: 黄色 LED
调节元件	灵敏度调节器

电气特性

工作电压	10 ... 30 V DC
纹波	最大 10 %
空载电流	I_0 最大 25 mA
接通时间延迟	t_v 最大 80 ms

输入

控制输入	亮通: +UB 暗通: 0 V
------	--------------------

输出

开关类型	亮 / 暗通可选
信号输出	1 路 NPN, 短路保护, 反极性保护
负载电压	最大 30 V DC
负载电流	最大 200 mA
电压降	U_d ≤ 2.5 V DC
开关频率	f ≤ 500 Hz
响应时间	≤ 1 ms

符合标准

标准	EN 60947-5-2
----	--------------

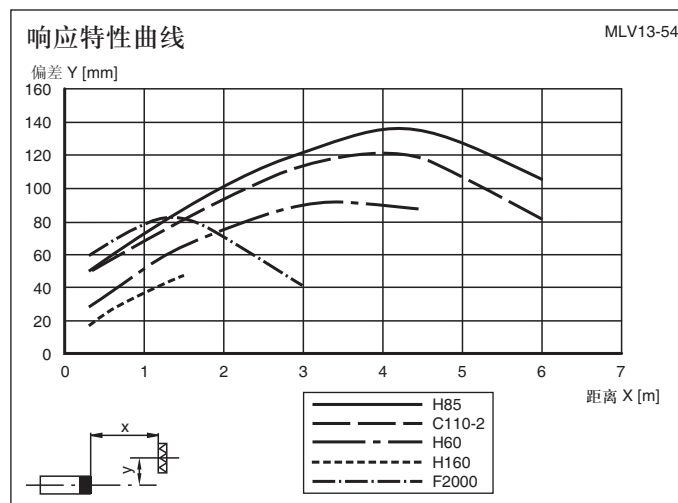
环境温度

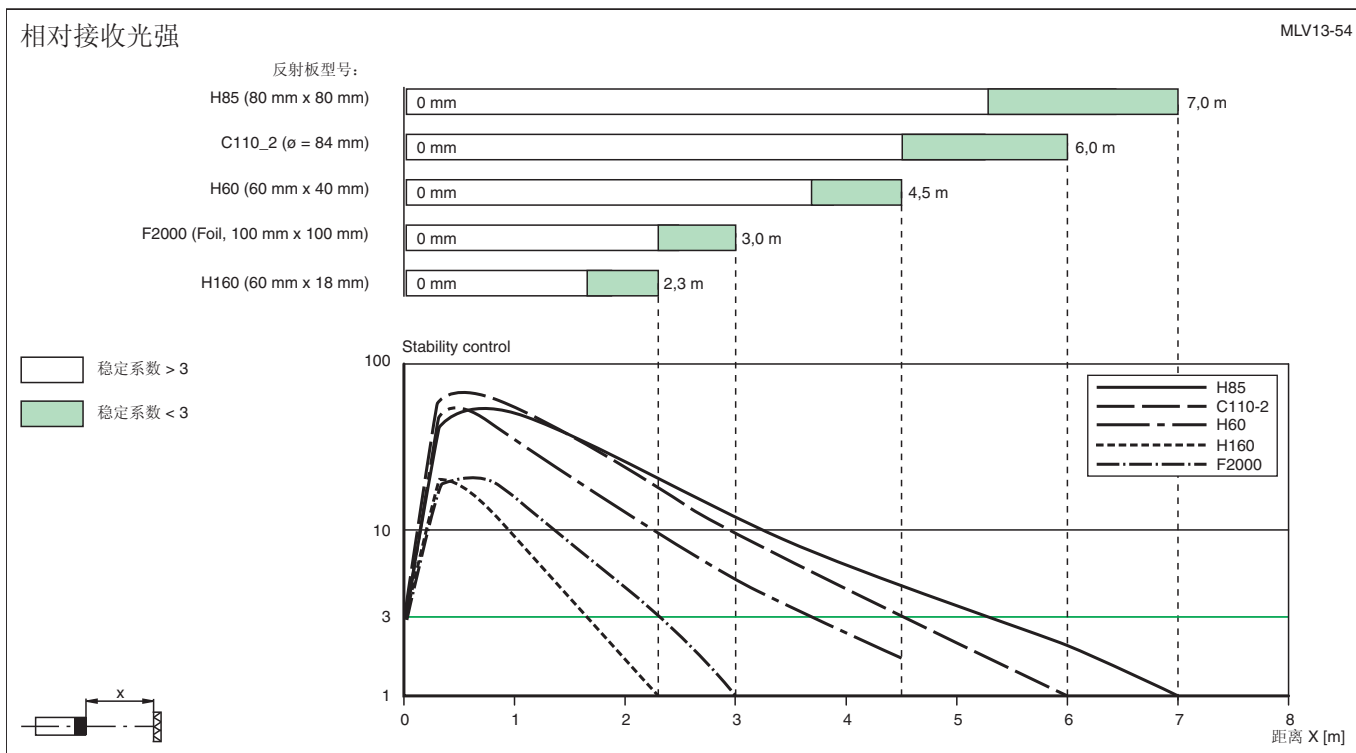
工作温度	-25 ... 70 °C (248 ... 343 K)
储藏温度	-40 ... 70 °C (233 ... 343 K)

机械特性

防护等级	IP67
连接	M 12, 4 针接头
材料	
外壳	ABS
光学透镜	防刮塑料面板
重量	40 克 (设备)

曲线 / 图表





附加信息

常规使用:

反射板型光电开关在一个外壳内包含有发射器与接收器。发射器发送的光由反射板反射回接收器。如果物体遮住了光束，开关功能触发。

安装说明:

光电开关可通过安装孔直接安装或安装支架进行安装。基座面必须为平面，以避免安装过程中外壳的扭曲。我们建议，给螺栓和螺丝加安全垫圈，使光电开关不至于失调。

调节说明:

选择合适的反射板，正对光电开关放置。通过横向和纵向的移动光电开关来获得最佳的检测效果。当接收器接收的光强大小适宜时，黄色 LED 常亮。如果位置摆放不正确，红色 LED 闪烁。

物体检测:

将物体置于光束中，如果光电开关检测到物体，黄色 LED 熄灭。当物体移开，黄色 LED 应该被重新点亮。

如果光电开关的检测环境发生变化（例如：透镜上有污点），红色 LED 将闪烁，表示光电开关工作于不稳定状态（低于稳定系数）。

保养措施:

我们建议您定期对透镜表面进行清洁，并检查接头及螺丝是否松动。